

CO-FRIESLAND

NOORD

MAANDBLAD VOOR DE LEDEB DER V.E.R.O.N. AFDELING 14



A 14



JAARGANG 48 - Nr 10 - DECEMBER 2024.



WERKEN IN DE TECHNIEK?

[UNISGROUP.NL/VACATURES](https://www.unisgroup.nl/vacatures)

Elektromonteur Expeditie Medewerker Elektronica an
Manager Field Service R&D KAM Manager (QHSE)
Elektronica analist Corporate Recruiter
Field Service Engineer Content Marketeer
Elektromonteur Expeditie Medewerker Financieel m
Manager Field Service R&D



www.unisgroup.nl/vacatures



werkenbij@unisgroup.com



+31 566 62 44 62



MEDEDELINGENBLAD voor de VERON AFDELING
FRIESLAND-NOORD, JAARGANG 48, 2024
Verschijnt in 2024 5 keer op papier en 5 x als PDF
Oplage 250 stuks. Convo lidmaatschap is 5 €



BESTUUR A-14

VOORZITTER: Henk Dekker PA3FHZ dekker@van-eysingastate.nl
Van Eysingalaan 10, KOLLUM Tel: 0511 - 453641

SECRETARIS: Peter Wijbenga PE1CDA pe1cda@veron.nl
Kamstrastraat 19 FRANEKER Tel: 0517 - 396717

PENNINGMEESTER: Tom Pitstra PA2IP pa2ip@veron.nl
Buorren 91, 9081 AP LEKKUM Tel: 058 - 2667411

LID: Brant Visser PEoBV brentnew@hetnet.nl
Feintenslaan 42 VEENWouden Tel: 0511 - 474446

LID: Piet Sjaardema PE1SJA p.sjaardema@upcmail.nl
De la Reystraat 1 LEEUWARDEN

VERON SERVICE BURO zie:
<https://webshop.veron.nl>

FRIESLAND - AWARD
Mail to: pi4lwd@veron.nl

RQM-R14: Brant Visser, PEoBV Feintenslaan, 42 Veenwouden. Tel: 0511 - 474446

Kascontrole commissie fin.jaar 2024: Tinus Bijlsma & Henk PA3CLL (res. Wim PA8M)

Bankrekening pennm. A14: NL85 INGB 0797 9630 73 tnv T.Pitstra

Homepage van de afdeling:

www.pi4lwd.nl

AFDELINGSBLAD CQ-FRIESLAND-NOORD

Medewerkers: PA3BNT, PA3CLL, PEoBV,

Redactie & lay-out: Tom, PA2IP.
pa2ip@veron.nl

Verzend klaar maken: PA3ABT, PE1SJA
PA2IP + Thea.

Sluitingsdatum:
±20e van de maand
Copy graag naar Tom PA2IP sturen

OVERNAME VAN ARTIKELEN MET
BRON VERMELDING IS TOEGESTAAN



Wij houden uw bedrijf onder (hoog)spanning



Verkoop van nieuwe & gebruikte transformatoren en transformatorstations



ESK Dronrijp B.V.

Roel Kroese

06-287 226 28

www.esk-energie.nl

www.facebook.com/esk.energie

PAØKHZ



Freerk Feddema's Keukenkeus

Graag nodigen wij u uit om eens binnen te stappen op onze nieuwe locatie aan de Fuormanderij 49 te Hurdegarijp.

Specialist in handgemaakte keukens

Ouderwets vakmanschap

Voordelig geprijsd

Openingstijden:

Woensdag 10.00-17.00

Donderdag 10.00-17.00

Vrijdag 10.00-17.00

Zaterdag 10.00-16.00

Kom eens langs voor
een keukenbezoekje in Hurdegarijp !

*Uiteindelijk kom je
toch bij Freerk terecht !*

Freerk Feddema
KEUKENS & VLOEREN

Fuormanderij 49

9254 GS Hurdegaryp

telefoon (0511) 477919

www.freerkfeddema-keukens.nl

PA3FLB

Uitnodiging

Uitnodiging

VERON afdeling Friesland-Noord

voor de bijeenkomst op
maandag 9 december 2024
in het dorpshuis I en en Mien in Goutum.

Start 20.00 uur, RQM aanwezig.
I edereen welkom en graag tot ziens !!



AGENDA: Opening.

Mededelingen en ingekomen stukken & rondvraag.

Deze avond wordt de lezing gehouden door Douwe de Boer, PA3ABT.

Het onderwerp: Meten = Zweten

Een korte lezing met de bekende ABT humor.

*Vanwege de laatste bijeenkomst van dit jaar houden we uiteraard ook
weer een gezellige pauze met de traditionele eindejaars sjoelwedstrijd !*

Er zijn weer prijsjes mee te verdienen!

Laat deze avond u niet voorbijgaan:

I edere belangstellende is van harte welkom, graag tot ziens !



Agenda A-14 2025

Maandag 13 januari - Bijeenkomst in Goutum

Maandag 10 februari - Bijeenkomst/Huish.Verg.in Goutum

Maandag 10 maart - Bijeenkomst in Goutum



2024 VERON afd. Friesland-noord



A 14

Lezing Rob Spijker, PA7ROB, van 14 oktober j.l. Rob is werkzaam bij het Standaarden laboratorium te Den Helder. In deze lezing heeft hij met beeldmateriaal op de beamer de aanwezigen een kijkje laten nemen met welke apparatuur gekalibreerd wordt. De kalibratie apparatuur wordt zelf ook weer onderworpen aan de betreffende referentie standaard.

Dit is wat Rob zelf erover verteld:

Kalibreren is het vergelijken van een apparaat met een standaard, een apparaat waarvan de waarde bekend is. Zo wordt een multimeter gekalibreerd met een calibrator (werkstandaard), die wordt vervolgens weer gekalibreerd met referentiestandaarden. Referentiestandaarden worden weer gekalibreerd door een referentielab, meestal een nationaal lab. In Nederland is dat het Van Swinden Laboratorium (VSL) in Delft.

Het referentielab zorgt ervoor dat de referentiestanden zijn te herleiden naar internationale SI-eenheden. Zo wordt ervoor gezorgd dat bijvoorbeeld de Volt overal hetzelfde is en dat je niet een Nederlandse en een Amerikaanse volt hebt. In de hoogfrequentie techniekgebieden doen we S-parameters, RF-power en frequentie kalibraties. Bij S-parameters moet je denken aan de kalibratie van Terminators (Dummy loads), en verzwakkers. Deze kalibraties worden uitgevoerd met een Vector Network Analyzer.

Bij RF-power moet je denken aan RF-powersensoren waarmee met behulp van een powermeter RF-vermogen gemeten kan worden. Een powersensor wordt gekalibreerd met een andere powersensor (werkstandaard) die vervolgens wordt gekalibreerd met een referentie powersensor, deze wordt jaarlijks opgestuurd naar het referentielab.

Voor de frequentiestandaard wordt een cesium frequentie standaard gebruikt, dit is een nauwkeurige oscillator waarmee frequentiebronnen en counters mee worden gekalibreerd. De herleidbaarheid wordt hierbij geregeld via het GPS signaal.

Elk etmaal doen we een tijdinterval meting, dit doet het VSL ook. Via het Tijd Service Bulletin krijgen we de gegevens van het VSL. Door deze metingen te vergelijken zijn we herleidbaar naar het referentielab.

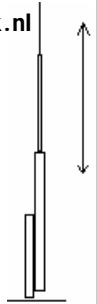


WWW.AVSTECHNIEK.NLE-mail: verkoop@avstechniek.nl

Telefoon: 06-13906225

Uw adres voor buitenbenodigdheden

- # Solidline aluminium/staal antennemasten.
- # Kantelblokken voor elk type mast.
- # Lieren RVS-, staaldraad en katrollen.
- # Maatwerk in masten.
- # Aluminium awg12 antenne draad.
- # Onderdelen voor alle masttypen.
- # Reparatie/herstel las-, draai-, boor-, en fitwerkzaamheden.



HAMSHOP is de webshop voor de radio zendamateur. Praktisch alles wat wij in de webshop aanbieden is op voorraad. Dus ook apparatuur uit het hoge segment en ruim 1200 connectoren. Vandaag besteld, morgen in huis! Natuurlijk is **HAMSHOP** er ook voor advies en installatie voor de professionele markt. Neem een kijkje op onze website!

HAMSHOP

specialized in radio communication

73 PA2DB en PD1MT

WWW.HAMSHOP.NL

Industrieweg 36-02 | Maarssen | info@hamshop.nl



ElectronicParts Outlet

Vintage & Rare

Vintage & Rare electronic parts and vacuum tubes



www.electronicparts-outlet.com *Het vertrouwde adres voor vintage onderdelen!*

Ben je op zoek naar originele elektronica onderdelen uit de jaren '60, '70 en '80 voor de reparatie of restauratie van een oude buizen radio, hifi set of HF project?

Wij hebben ons gespecialiseerd in de verkoop van Vintage Elektronica onderdelen, eerlijke tastbare onderdelen van voor het SMD tijdperk. Deze onderdelen zijn allemaal gloednieuw (NOS) en komen uit oude voorraden die wij opkopen. Bekende fabrikanten uit deze periode zijn bijvoorbeeld Philips, Siemens, Telefunken, Texas Instruments, Motorola.



www.electronicparts-outlet.com



- IC's en transistoren voor HiFi.
- Germanium Transistoren en diodes.
- Vacuumbuizen voor high-end Audio, Radio, TV.
- HF onderdelen.
- Varco's in verschillende maten en waardes.
- Kool composiet Weerstand (Iskra, AB).
- Koelfilm weerstanden (Philips, Piher, Vitrohm).
- Groot assortiment film condensatoren
- Mustard, tropical fish, nuggets, chicklets, styroflex, Erofol, sikatrop.

- Keramische condensatoren (buis, schijf).
- Doorvoer condensatoren, trimco en varco.
- Service onderdelen van diverse fabrikanten.
- Diverse mechanische onderdelen voor montage.
- Potmeters, rheostaten en trimpots.
- Elco's.
- Hoog vermogen en precisie weerstanden.
- NTC / PTC.
- En nog veel meer andere componenten.

Na de pauze behandelde Rob de fouten en storingen die kunnen ontstaan door defect geraakte hf connectoren. Verschillende kwaliteiten in N-connectors, met een 4 of 6 bladige pen. Pennen die door krachten en scheef indraaien waren ontzet e.d. Deze connectoren vallen door de mand met de S-parameter testen. De voorbeelden had Rob meegenomen. Ook het bekende fenomeen dat je 50 en 75 ohm connectoren door elkaar haalt geeft beschadigingen en slecht contactdruk.

Erger is het als de aansluitconnector van een apparaat beschadigd is. Deze zijn meestal niet te vervangen zonder dat een apparaat zijn certificaat verliest van de fabrikant. (maar wel een buitenkansje voor de radio amateur wellicht...HI)

De voorzitter bedankte Rob hartelijk voor deze interessante lezing en overhandigde hem op de applaus de bekende mand met Friesche Leckernijen. Hierna wenste de voorzitter ons allen wel thuis.



Secr. Peter, PE1CDA



Nieuw afdelingslid:

Rein Oosterling PA3TOR
Kollumerzwaag



Hartelijk welkom bij de
afdeling en graag tot ziens
bij de bijeenkomsten



Wij wensen u u al prettige kerstdagen
en een goed uiteinde toe !



VERON Afdelingscompetitie 2024



A 14

1.	PC1PM	310	Tegen de tijd dat dit nummer uitkomt
2.	PE1PIX	278	loopt de competitie van dit jaar nog een
3.	PA2VS	194	paar weken. Zoals het er nu naar uitziet
4.	PA2IP	113	behouden we in ieder geval de 8e plaats.
5.	PA1BD	81	De nummer 1 heeft meer dan 3 zoveel
6.	PA7LV	46	deelnemers dus in verhouding is ons resultaat
7.	PAoKBN	34	helemaal prima. Doen jullie volgend jaar
8.	PE5T	32	ook weer mee ? Veel succes gewenst !.
9.	PE1RUS	20	De contestkalender vindt u op:
10.	PD1ALW	4	www.contestkalender.nl
11.	PA3MM	1	

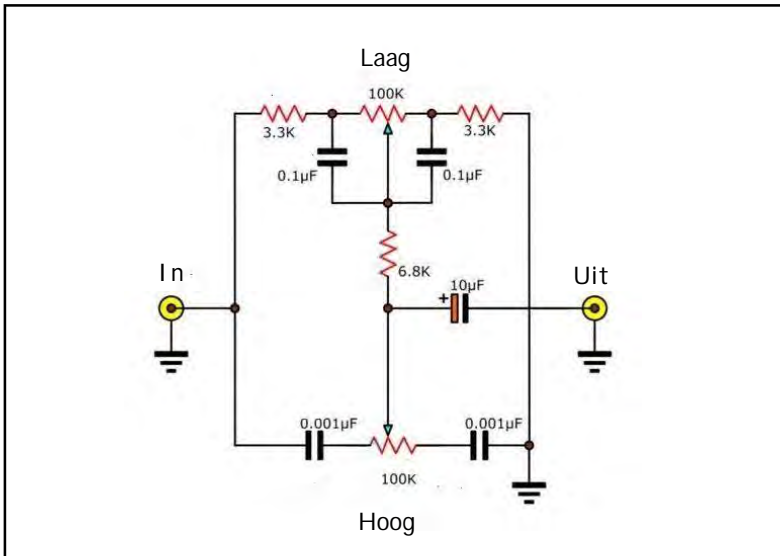


73 Tom PA2IP



Stand 25 november 1115 ptn.

Schema.



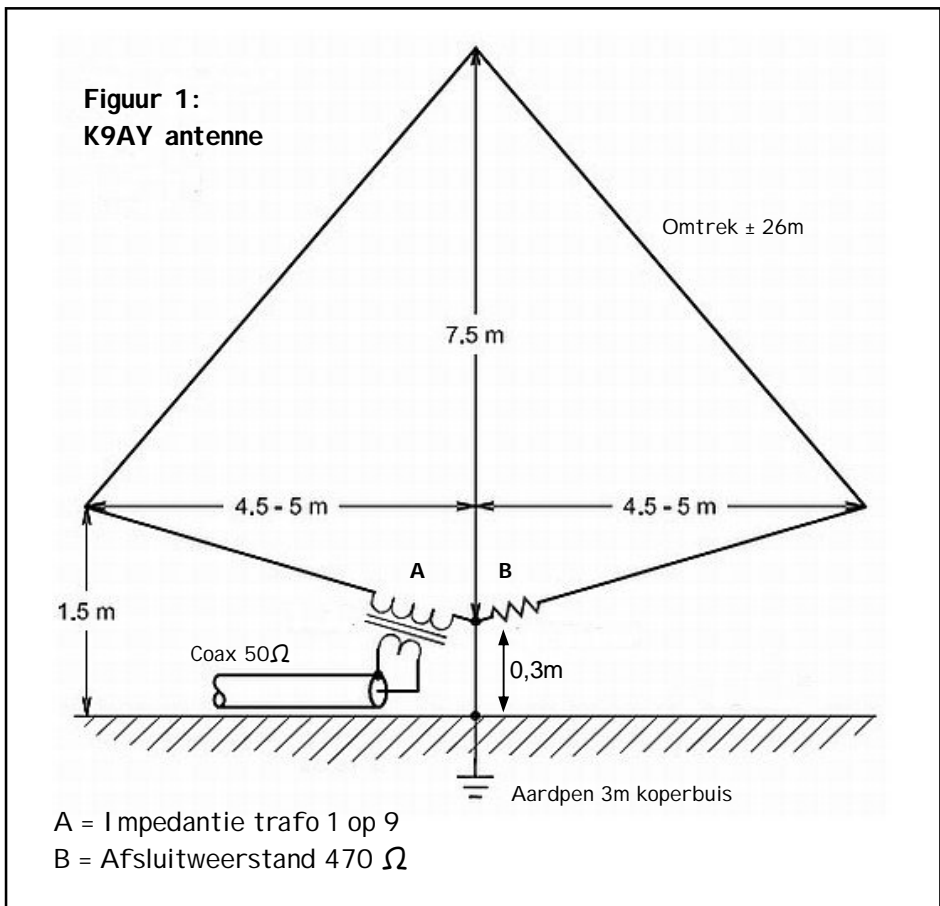
De K9AY ontvangstantenne.

Marten
PA3BNT

Uit Funkamateer bewerkt en vertaald door Marten PA3BNT

In de rubriek 160 meter DX aus dem garden beschrijft Eike Barthels DM3ML deze antenne voor ontvangst van DX stations op 160 meter. Op de laagste frequentie banden zijn storingen en signalen uit Europa duidelijk sterker als op de hogere banden.

Bij het werken van DX stations is vaak de ontvangst kritischer dan het zenden want wat men niet hoort kan men ook niet werken.



Op 160 meter heeft slechts diegene bij het serieuze DX werken een kans wanneer het lukt om de storing en de sterke Europese stations minstens met 2 of 3 S-punten te verzwakken. Gary K9AY heeft een breedbandige ontvangstantenne ontworpen bestaande uit twee kruislings afgesloten driehoekige ramen. Het is bestemd voor diegenen die geen Beverage antennes kunnen plaatsen maar ondanks de geringe plaatsingsruimte een werkzame ontvangstantenne willen opbouwen.

De K9AY antenne heeft een ruimte nodig van ongeveer 10 m diameter.

Figuur 1 toont de afmeting van één van de beide ramen die 90 graden verschillend zijn bevestigd aan een 12 meter lange telescoopmast. Van deze mast zijn de onderste delen uitgeschoven tot een hoogte van 8 m. Elk van beide ramen heeft een omtrek van 26 meter, dit is niet kritisch. Ze dienen tevens als tuien voor de mast. De vier uiteinden van de ramen gaan naar een schakelkast waardoor ze met hun aansluitpunten kunnen worden verbonden met de trafo en de weerstand.

Op die manier kan worden gekozen uit een van de vier windrichtingen. Een enkel raam zonder mogelijkheid tot omschakeling kan natuurlijk ook worden gemaakt voor ontvangst van een voorkeursrichting.

De K9AY-antenne kan doorgaans worden gebruikt vanaf 40 meter tot en met de middengolf.

Marten PA3BNT



Kerst 2024



In dit nummer niet de traditionele CQ Friesland-noord kerstpuzzel. Ik ben inmiddels wel volledig hersteld maar een puzzel zat er even niet in. Er was verder helaas alleen een bijdrage van de secretaris en Marten BNT.

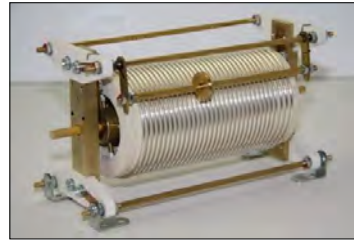
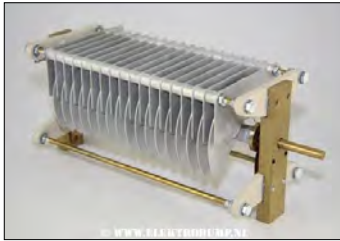
**Iedereen die het afgelopen jaar iets instuurde bedankt daarvoor !
Ik reken op uw goede voornemens voor het nieuwe jaar !**

Alvast een voorspoedig 2025 gewenst en waar het met de gezondheid minder gaat, veel sterkte !

73, Tom PA2IP

WWW.ELEKTRODUMP.NL

In- en verkoop van Electronica componenten, meetapparatuur
Zend- ontvangstapparatuur Antennemasten/coaxkabel,
Elektronenbuizen, Militaire elektronica enz.



Frits Braakman, PE1LQQ, Tel. 0653698552



ELEKTRO
dump

Hoofdweg 128, 8166 AH Emst

Tel: 0578 661201 info@elektrodump.nl

Convoleden kunnen voor 2025 5 € overmaken op de rekening
van de penningmeester om ons afdelingsblad te blijven ontvangen.
(NL85 INGB 0797 9630 73 tnv T.Pitstra)

Leden van de afdeling ontvangen CQ-Friesland-noord natuurlijk gratis.



*Al meer dan honderd
jaar uw adres voor:*

Slagerij Bijlsma

Warmoesstraat 36 Sint Annaparochie.

Tel. 0518-401402 website: www.slagerijbijlsma.nl

Sinds
1908

- Ruim assortiment eigengemaakte producten.
- Puur scharrelvlees van eigen weiderij.
- Wekelijks scherpe aanbiedingen.

DARC 75 jaar.

De DARC viert in 2025 haar 75 jarig jubileum. Op 30 augustus 2025 viert men in Baunatal driekwart eeuw lang passie voor het radioamateurisme. In verband met deze feestelijkheid wordt de Funktag volgend jaar overgeslagen en gedeeltelijk geïntegreerd met het jubileum. Dus kan men zich volledig concentreren op Hamradio in Friedrichshafen op 27 tot 29 juni 2025 en het jubileum en daarmee beide evenementen tot onvergetelijke belevenis laten zijn.

**EM100WJZ.**

Dit station is actief tot 31 december 2024 door leden van de Lviv Shortwave Club LKK. De activiteiten vinden plaats op 160 meter tot 70 centimeter, QSL via: UR4WWE.

SK100FRK.

De Falu Radio Club viert dit jaar haar 100 jarig jubileum. Leden van de club zijn daarom tot eind 2024 actief als SK100FRK, de QSL wordt standaard verzonden na een verbinding.

HG20EU.

20 jaar geleden werd Hongarije lid van de Europese Unie. Leden van de Debrecen University Radio Club zijn daarom tot 31 december 2024 actief als HG20EU, op 80 tot 10 meter, 2 meter en via de QO-100 satelliet op 13 centimeter, met CW, SSB, FT8, FT4, RTTY en SSTV.

AO-7 50 jaar.

Er wordt veelal beweerd dat de oudste functionerende satellieten in de ruimte de sondes Voyager 1 en Voyager 2 zijn. Deze werden gelanceerd in 1977, maar op 15 november 1974 werd AMSAT-OSCAR 7 [AO-7] de eerste functionerende satelliet in een omloopbaan rond de aarde, die nog steeds radiozendamateurs op de hele wereld ter beschikking staat. In haar eerste bedrijfsfase had AO-7 een levensduur van 6,5 jaar, want eind 1980 begonnen de NiCd-batterijen van AO-7 aanwijzingen van verhoogde inwendige weerstand te vertonen. Dit was een definitief signaal voor de AMSAT-commandostations dat het einde in zicht kwam. In juni 1981 viel ze inderdaad uit, toen een driewekelijkse periode begon, waarin de satelliet zich steeds 20 minuten lang in de schaduw van de aarde bewoog. AO-7 bleef 21 jaar lang inactief, maar in de zomer van 2002 ontwaakte ze weer tot leven. Waarschijnlijk veranderde het inwendige van een NiCd-batterij door stralingsinvloeden, zodat de zonnecellen de besturing en de communicatie-eenheden opnieuw konden voorzien van energie.

Pat Gowain, G3I OR, ontdekte op 21 juni 2002 als eerste de CW-telemetrie van de als verstomd gewaande satelliet en informeerde Perry Klein, W3PK, de eerste president van AMSAT en constructeur van de VHF/UHF transponder.



4U3OB.

Deze speciale roepnaam wordt tot 31 december 2024 geactiveerd door leden van de 4U1GSC Amateur Radio Club, in verband met het 30 jarig bestaan van the United Nations Global Service Centre in Brindisi, zuid-oost Italië, QSL via: 9A2AA.

5R81C.

Eric. F61CX, is tot eind 2024 actief vanaf Saint Marie Island [AF-090] als 5R81C, met CW, en SSB, QSL via de home call.

De Zon.

In een teleconferentie met verslaggevers hebben vertegenwoordigers van de NASA, de National Oceanic and Atmospheric Agency [NOAA] en het Solar Cicle Prediction Panel aangekondigd Dat de zon haar maximum heeft bereikt in de elfjarige cyclus

C5RK, 6W1RD.

F4GJE, is van 4 tot 5 januari QRV vanuit Gambia als C5RK en van 11 tot 12 Januari vanuit Senegal als 6W1RD, op 80 tot 10 meter met SSB en FT8/4, QSL via EA7FTR.

V73KW.

Don, KW7R, is regelmatig actief als V73KW vanaf de Marshall Eilanden. Hij is daar voor een werkopdracht tot september 2025.

6Y7EI.

Het nieuwste avontuur van de EI DXG-group vindt plaats vanaf 12 tot 14 maart 2025 op Jamaica als 6Y7EI, meer info zal volgen.

TR8CR.

Roland, F8EN, [96 jaar oud] is weer QRV vanuit Libreville, Gabon, tot half januari 2025 als TR8CR op 30 tot 10 meter, QSL via: F6AJA.

PA6YOTA.

Gedurende de gehele maand december zijn verscheidene jongeren actief met YOTA als suffix in de roepnaam. Het station PA6YOTA wordt geactiveerd door PI 4RS en naast dit station is ook PC6YOTA actief in december.

73 Marten PA3BNT.

CQ Friesland-Noord 2025

In januari, maart, mei, september en november valt CQ Friesland-noord bij u in de bus als papieren versie. In februari, april, juni/juli, oktober en december wordt het als een PDF file verzonden. Nog geen PDF versie ontvangen?

Stuur dan uw e-mail adres naar pi4lwd@veron.nl

Thuiszorg bed

Bedden voor de thuiszorg



Wij van thuiszorg-bed.nl hebben altijd een grote hoeveelheid thuiszorgbedden in diverse varianten op voorraad.

Bij thuiszorg-bed.nl vindt u thuiszorgbedden in iedere gewenste prijsklasse, heeft recht op een PGB of zelf een beperkt budget dan bent u bij ons aan het juiste adres voor een prettig geprijsd gebruikt thuiszorg bed.



Enkele voorbeelden van onze voorraad bekende bedden, Wissner Bosserhoff/Volker/Elcee/Schell/Stiegelmayr

Leveringscondities: onze bedden worden alleen na vooruitbetaling afgeleverd, U mag uw bed ook zelf (laten) ophalen, betaling is dan contant op ons kantoor aan de **Gaastraweg 2, 8444DE Heerenveen, tel:085-2733499**

Transport: wij leveren in heel Nederland aan huis met een vrachtwagen met laadklep, dus levering tot aan de voordeur, speciale leveringen eventueel met de-montage/montage altijd in overleg tegen meerprijs mogelijk.

Standaard leveringen binnen Nederland voor € 120,00 naar de Wadden eilanden voor € 150,00

Showroom: Het is natuurlijk altijd mogelijk om langs te komen en in onze showroom de diverse bedden en nachtkastjes te bekijken en te vergelijken of uit te proberen, de koffie is dan bijna klaar.

Wilt u op de hoogte blijven van onze actuele voorraad surf dan snel naar www.thuiszorg-bed.nl

Thuiszorg bed

Bedden voor de thuiszorg



TURN YOUR PASSION INTO A JOB JOIN JC-ELECTRONICS

Heb jij passie voor elektronica? Kom bij ons (leren en) werken!

Kun jij wat ooit gewerkt heeft, weer laten werken? Zie jij het als een uitdaging om te analyseren waarom elektronica defect is? En zet jij je creativiteit vervolgens in om het weer werkend te krijgen? Je kunt het elke dag laten zien bij JC-Electronics! Wij investeren in mensen met passie voor elektronica. Niet voor niks zijn wij in 2019 van alle sectoren uitgeroepen tot het beste leerbedrijf van Nederland. En daar zijn we trots op!

Een wereldspeler uit Leek

Iedere dag werken ruim 280 specialisten met passie en plezier aan het repareren, reviseren, verkopen en inkopen van industriële elektronica voor klanten in meer dan 110 landen wereldwijd. Dit doen we door ruim 300.000 producten op voorraad te hebben, topkwaliteit te leveren, mee te denken en net dat stapje extra te doen. Bovendien dragen we bij aan de circulaire economie door producten een tweede leven te geven.

**Nieuwsgierig en enthousiast geworden?
Kijk op technicgezocht.nl en meld je aan!**



 **JC-Electronics**
NEW AND REFURBISHED PARTS

JC-Electronics
Zernikelaan 20
9351 VA Leek

THE GO-TO COMPANY FOR INDUSTRIAL ELECTRONICS